



# 真空トラップ

## VTLシリーズ、VTSシリーズ

- 逆流の防止
- 炭化水素の除去
- 凝縮可能な蒸気の捕集
- 総保守コストの削減
- 化学薬品への耐性あり
- 保守が容易

### 用途及び装置

ソルバーク社の真空トラップを用いて、プロセスから発生する様々な微粒子、液体、エアロゾル及びペーパー状汚染物質から真空ポンプを保護することができます。ポンプが適切に保護されることを確実にするため、複数のエレメントオプションが利用可能です。トラップはポンプオイルの汚染を最小限にし、オイル交換回数は大幅に低減され保守コストが削減されます。

- ステンレス構造
- クイックリリースVバンドでハウジングを分離させるため工具が不要で保守が容易
- 一体型ドレンポート
- NW-16、25、40、50が接続可能

### 特長と仕様

- 真空度： $1 \times 10^{-3}$  Torr
- リークレート： $1 \times 10^{-7}$  mbarL/S
- 温度範囲：-20°C~150°C
- ビードブラスト仕上げ
- バイトンOリング

### オプション

#### モレキュラーシーブ

- ペーパー及びその他のガスの吸着
- 再充填可能な13X型ゼオライト乾燥剤
- 一体型AC120V又はAC240V再生ヒーター
- オイル交換回数の低減

- 交換式ステンレスまたは銅製エレメント
- 汚染の低減

#### 化学吸着剤

- 化学薬品及び腐食性物質の吸着
- 化学適合性吸着剤が利用可能(活性炭、アルミナ、ソーダソープなど)
- 危険の低減

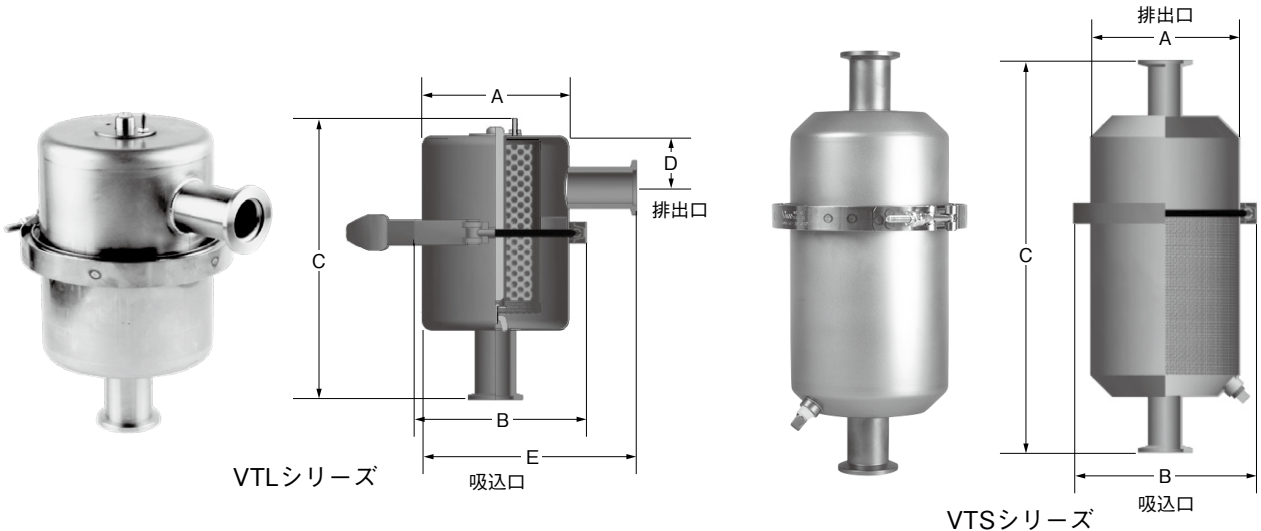
#### 微粒子

- 微粒子の捕集
- 複数の媒体が利用可能(最小0.2ミクロン、99.99%の効率)
- 塵埃及び微粒子の低減

#### メタルウール

- 炭化水素及び大径微粒子の捕集

### 形状及び概略図



| VTLハウジングのサイズ | 寸法：mm |     |     |    |     |
|--------------|-------|-----|-----|----|-----|
|              | A     | B   | C   | D  | E   |
| 4"           | 102   | 133 | 191 | 38 | 168 |
| 6"           | 155   | 183 | 248 | 64 | 211 |
| 8"           | 200   | 226 | 279 | 81 | 264 |

| VTSハウジングのサイズ | 寸法：mm |     |     |
|--------------|-------|-----|-----|
|              | A     | B   | C   |
| 4"           | 102   | 135 | 286 |
| 6"           | 155   | 183 | 286 |
| 8"           | 200   | 226 | 292 |

注：オペレータが基準圧力を達成できない場合、数時間ヒーターの電源を入れ、バラストバルブを開いた状態で機械ポンプを稼働させてシーブを再生すべきです。シーブ再生の頻度及び継続時間は具体的な用途で発生するガスの種類と量によって変わります。