



高性能オイルミスト排気フィルタ

HDLシリーズ 1"~2-1/2" BSPP

2. オイルミスト排気フィルタ

用途及び装置

- 真空炉及びオープン
- 真空メッキ
- 医療
- ブロワ排出オイルミストの除去
- 真空冷凍及びガス除去
- 真空コーティング
- 工業用エアロゾル除去
- 大流量において低差圧を必要とする場合
- カスタム真空ポンプシステム
- 食品加工と梱包
- ピストンコンプレッサの圧力ベント
- 真空乾燥
- 一般産業の真空用途

特長と仕様

- 粒度0.3ミクロンに対して、最低99.97%D.O.P.
- 1/4"ドレンポート付き
- 油回転真空ポンプから排出されるオイルミストを除去
- プリーツ型フィルタエレメントはる過面積が大きい極小なオイルミストを分離する際の圧損が低い
- オイル保持能力(容量)が大きく、現場でのメンテナンスが容易
- 使用可能温度範囲：最低20℃、最高80℃
- 高真空用継手
- 既存の空気/油分離装置と組み合わせて使用可能
- 耐候ハウジング：溶接部分がないので錆ず、または振動によってはずれたりしません
- フィルタ交換差圧：真空ポンプの仕様を参照ください
- 確実なOリングシール構造
- 圧カレート：35kPa
- ハウジング材質：炭素鋼、白粉体塗装

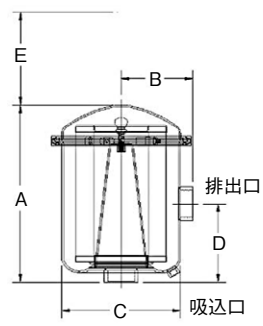
オプション(お問い合わせください)

- カスタム据付/応用のための専用エレメントとガスケット/シール
- ステンレス仕様あり
- 脱臭対策のための活性炭フィルタ
- カスタム継手
- エポキシ又はテフロンコーティングハウジング

形状



概略図



型式	BSPP 接続 口径	寸法：mm					定格流量m³/h		概算 質量Kg
		A	B	C	D	E	公称 定格値	エレメント 定格値	
HDL-PSG848-101HC	1"	170	105	187	114	133	68	85	2
HDL-PSG848-126HC	1-1/4"	170	105	187	114	133	85	85	2
HDL-PSG848-151HC	1-1/2"	171	106	187	115	133	85	85	2
HDL-PSG850/1-201HC	2"	286	117	223	127	235	213	213	7
HDL-PSG860/1-201HC	2"	442	117	223	127	368	298	340	14
HDL-PSG244/2-251C	2-1/2"	358	185	337	182	254	425	510	16

寸法公差：±6mm

高性能オイルミスト排気フィルタ

HDLシリーズ 3" BSPT~DN200 PN10 フランジ

2. オイルミスト排気フィルタ

用途及び装置

- 真空炉及びオープン
- 真空冷凍及びガス除去
- カスタム真空ポンプシステム
- 真空乾燥
- 真空メッキ
- 真空コーティング
- 食品加工と梱包
- 一般産業の真空用途
- 医療
- 工業エアロゾル除去
- ブロワ排気のオイルミスト除去
- 大流量において低差圧を必要とする場合

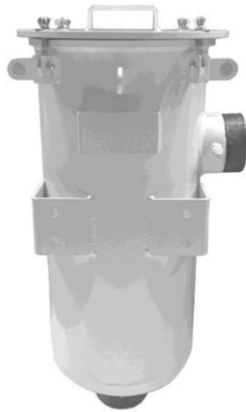
特長と仕様

- 粒度0.3ミクロンに対して、最低99.97%D.O.P.
- 油回転真空ポンプから排出されるオイルミストを除去
- オイル保持能力(容量)が大きく、現場でのメンテナンスが容易
- 耐圧は 0.69MPa
- 確実なOリングシール
- ハウジング材質：炭素鋼、白粉体塗装
- 1/2"ドレンポート付き
- プリーツ型フィルタエレメントはろ過面積が大きいため極小なオイルミストを分離する際の圧損が低い
- 単一のエレメント設計で多段分離
- 使用可能温度範囲：最低20℃、最高80℃
- 既存の空気/油分離装置と組み合わせで使用可能
- フィルタ交換差圧：真空ポンプの仕様を参照ください
- 圧カレート：50kPa

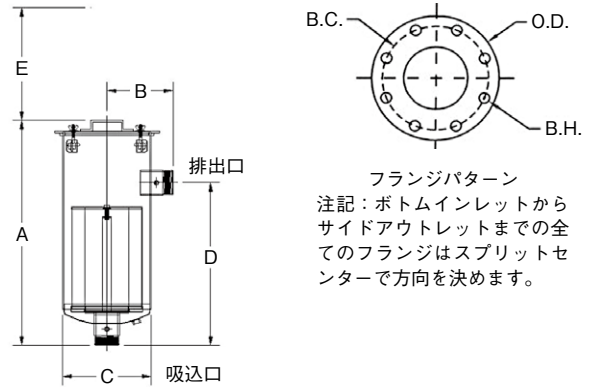
オプション(お問い合わせください)

- ステンレス仕様あり
- エポキシ又はテフロンコーティングハウジング
- カスタム据付/応用のための専用エレメントとガスケット/シール
- フランジアダプタ
- 厳しい環境での応用については担当者にご連絡ください。
- 脱臭対策のための、活性炭フィルタ

形状



概略図



型式	接続口径	接続種類	寸法：mm					定格流量m ³ /h		概算質量Kg
			A	B	C	D	E	公称 定格値	エレメント 定格値	
HDL-PSG344/2-301	3"	BSPT	794	232	356	572	381	510	850	34
HDL-PSG344/2-401	4"	BSPT	794	229	356	572	381	850	850	35
HDL-PSG474/2-DN125	DN125	Flange	972	279	470	749	559	1360	1870	72
HDL-PSG474/2-DN150	DN150	Flange	997	279	470	775	559	1870	1870	72
HDL-PSG476-DN200	DN200	Flange	989	356	572	648	559	3060	3060	81

フランジパターン PN10	寸法：mm			穴数	フランジ板厚 mm
	O.D.	B.C.	B.H.		
DN125	250	210	18	8	22
DN150	285	240	22	8	22
DN200	340	295	22	8	24

寸法公差：±6mm