

小型オイルミスト排気フィルタ

EE/SVシリーズ 3/8"~1" BSPP、ISOフランジ

用途及び装置

- 真空炉及びオーブン
- 真空乾燥
- 真空冷凍及びガス除去
- 真空メッキ
- カスタム真空ポンプシステム
- 真空コーティング
- 冷蔵と空調の排気
- 半導体業界
- 実験室
- 高圧消毒、滅菌
- 電子管と電球のガス除去
- 漏れ検査装置

特長と仕様

- 粒度0.3ミクロンに対して、最低99.97%D.O.P.
- 油回転真空ポンプから排出されるオイルミストを除去
- リリーフバルブ内蔵、設定圧力：50kPa
- 1/8"NPTドレンポート付
- コンパクトなデザイン
- ハウジング：溶接部分がないので錆ず、また振動によってはずれたりしません
- 現場でのメンテナンスが簡単
- ハウジング材質：炭素鋼
- ブリーツ型フィルタエレメントはろ過面積が大きいいため極小なオイルミストを分離する際の圧損は低い
- 使用可能温度範囲：最低20℃、最高80℃
- フィルタ交換差圧：真空ポンプの仕様を参照ください

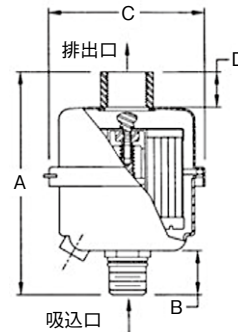
オプション(お問い合わせください)

- ISOフランジ接続
- エポキシコーティングハウジング
- ステンレス仕様あり
- 脱臭対策のための活性炭フィルタ
- ニッケルメッキ
- サイドアウトレット型
- バルブ又はドレンのないモデル

形状



概略図



EEシリーズ

型式	吸入口	排出口	寸法：mm				定格流量m ³ /h	
			A	B	C	D	公称 定格値	エレメント 定格値
EE-GL915-075	3/4" MPT	1/2" BSPP	116	28	83	13	14	14
EE-GL915-078	3/4" BSPP	1/2" BSPP	119	32	83	13	14	14
EE-GL915-QF2516	25mm ISO Flg	25mm ISO Flg	119	22	83	22	14	14
EE-PSG925-QF25	25mm ISO Flg	25mm ISO Flg	186	22	133	22	34	34

SVシリーズ(リリーフバルブ及びドレンポートなし)

寸法公差：±6mm

型式	吸入口	排出口	寸法：mm				定格流量m ³ /h	
			A	B	C	D	公称 定格値	エレメント 定格値
SV-GL910-039	3/8" BSPT	5/8" チューブ	89	18	64	18	7	7
SV-GL910-050	1/2" MPT	5/8" チューブ	115	22	64	13	7	7
SV-GL915-039	3/8" BSPT	3/8" MPT	119	18	83	18	14	14
SV-GL915-075	3/4" BSPT	1/2" FPT	115	26	83	14	14	14
SV-GL915-QF16	16mm ISO Flg	16mm ISO Flg	119	22	83	22	14	14
SV-GL915-QF2516	25mm ISO Flg	25mm ISO Flg	119	22	83	22	14	14

寸法公差：±6mm

小型オイルミスト排気フィルタ (ドレンバック)

EFDBシリーズ自動ドレンバック型

用途及び装置

- 真空炉及びオープン
- 真空冷凍及びガス除去
- カスタム真空ポンプシステム
- 真空乾燥
- 真空メッキ
- 真空コーティング
- 冷蔵と空調の排気
- 半導体業界
- 実験室
- 高圧消毒、滅菌
- 電子管と電球のガス除去
- 漏れ検査装置

特長と仕様

- オイルミストのリサイクルのための自動ドレンバック設計
 - ・内部ドレンはオイルをポンプへ戻せませす
 - ・自動シールによりオイル逆流を防止
 - ・密封ハウジングは清潔な環境を維持
- 0.3ミクロンの粒子に対して、最低99.97%D.O.P.
- 真空ポンプの中に入ってしまった排気オイルからオイルフォッグ、ミスト又はスモークを捕獲
- つまみねじによりメンテナンスは簡単
- ハウジング材質：炭素鋼、ニッケルクロムメッキ仕上げ
- 溶接部分がないので錆ず、または振動によってはずれたりしません
- 使用可能温度範囲：最低20℃、最高80℃
- フィルタ交換差圧：真空ポンプの仕様を参照ください

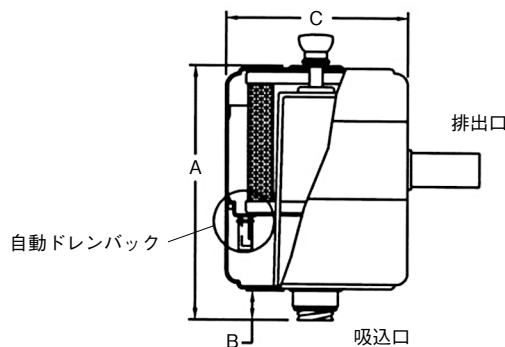
オプション(お問い合わせください)

- ISOフランジ接続
- 特殊継手
- ノンドレンバックフィルタ(EFシリーズを参照してください)

形状



概略図



型式	吸入口	寸法：mm			定格流量 m³/h	概算質量 kg
		A	B	C		
EFDB-FG9-KF25	KF25 ISO Flange	213	54	130	27	1.1
EFDB-FG9-103	1"-20 Fine	181	22	130	27	1
EFDB-FG11-177	1-3/4"-20 Fine	245	51	159	41	1.1

寸法公差：± 6mm

小型オイルミスト排気フィルタ

EFシリーズ 1/2"~1-3/4"

用途及び装置

- 真空炉及びオープン
- 真空乾燥
- 真空冷凍及びガス除去
- 真空メッキ
- カスタム真空ポンプシステム
- 真空コーティング
- 冷蔵と空調の排気
- 半導体業界
- 実験室
- 高圧消毒、滅菌
- 電子管と電球のガス除去
- 漏れ検査装置

特長と仕様

- 0.3ミクロンの粒子に対して、最低99.97%D.O.P.
- 真空ポンプの中に進入した排気オイルからオイルフォッグ、ミスト又はスモークを捕獲
- つまみねじによりメンテナンスが簡単
- ハウジング材質：炭素鋼、ニッケルクロムメッキ仕上げ
- 溶接部分がないので錆ず、または振動によってはずれたりしません
- 使用可能温度範囲：最低20℃、最高80℃
- フィルタ交換差圧：真空ポンプの仕様を参照ください

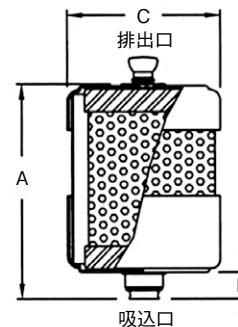
オプション(お問い合わせください)

- ISOフランジ接続
- 特殊継手
- モデルによってはドレンバック構造も可能です

形状



概略図



型式	吸込口	接続種類	寸法：mm			定格流量 m ³ /h	概算質量 kg
			A	B	C		
EF-FG5-050	1/2"	MPT	114	25	64	8	0.3
EF-FG7-050	1/2"	MPT	140	25	64	12	0.8
EF-FG3-077	3/4"	20 Fine Thread	83	25	64	7	0.5
EF-FG5-075	3/4"	MPT	127	38	64	8	0.4
EF-FG7-075	3/4"	MPT	152	38	64	12	0.8
EF-FG5-103	1"	20 Fine Thread	99	22	64	8	0.3
EF-FG7-103	1"	20 Fine Thread	127	22	64	12	0.4
EF-FG9-103	1"	20 Fine Thread	130	22	130	27	0.8
EF-FG10-103	1"	20 Fine Thread	184	22	130	41	3.2
EF-FG10-177	1-3/4"	20 Fine Thread	206	44	130	41	1.6
EF-FG5-NW16	16mm	ISO Flange	114	22	64	8	0.3
EF-FG5-NW2516	25mm	ISO Flange	114	22	64	8	0.6
EF-FG10-KF25	25mm	ISO Flange	235	54	130	41	1.6
EF-FG20-KF40	40mm	ISO Flange	191	54	260	75	3.2
EF-FG24-KF40	40mm	ISO Flange	235	54	260	94	4.1

寸法公差：±6mm