

真空複合型水蒸気凝縮 セパレータ／フィルタ JRSシリーズ



真空複合型水蒸気凝縮 セパレータ／フィルタ JRSシリーズ

作動原理

JRSシリーズ真空セパレータ／フィルタは、真空ポンプオイルを劣化させたり、或はポンプの内部機構を破損したりする有害な水蒸気や液体から真空ポンプを保護するように設計されております。有害な水蒸気の除去は、ガス状から冷却して液体に変化させ排出させます。また流体中に含まれているダスト等の固形物は最終段のフィルタにて除去します。

- 水蒸気化された流体は、冷却された容器（JRS）へと運ばれます。
- JRSに内蔵されている効率の良い熱交換器と冷却用ジャケットとの組み合わせにより、水蒸気を含んだ流体の沸点を下回るように冷却水の温度を制御し、水蒸気の凝縮を行い排出させます。
- 最終段階では二層になっている活性炭フィルタエレメントが、残存した凝縮されていない水蒸気やダスト等の固形物を捕捉します。
- **注意：**システム自体の性能はいくつかの要素によります。要素には吸引される流体物質、濃縮されたガス、吸引温度、真空レベルなどがあります。これらの要素によりシステム自体の有効性が決まることとなります。

テクニカル仕様

- 真空度：ヘリウムリークテスト
(1×10^{-3} mbar/sec. リークレート)
- 交換可能なフィルタエレメント：
(高効率の2層活性炭エレメント)

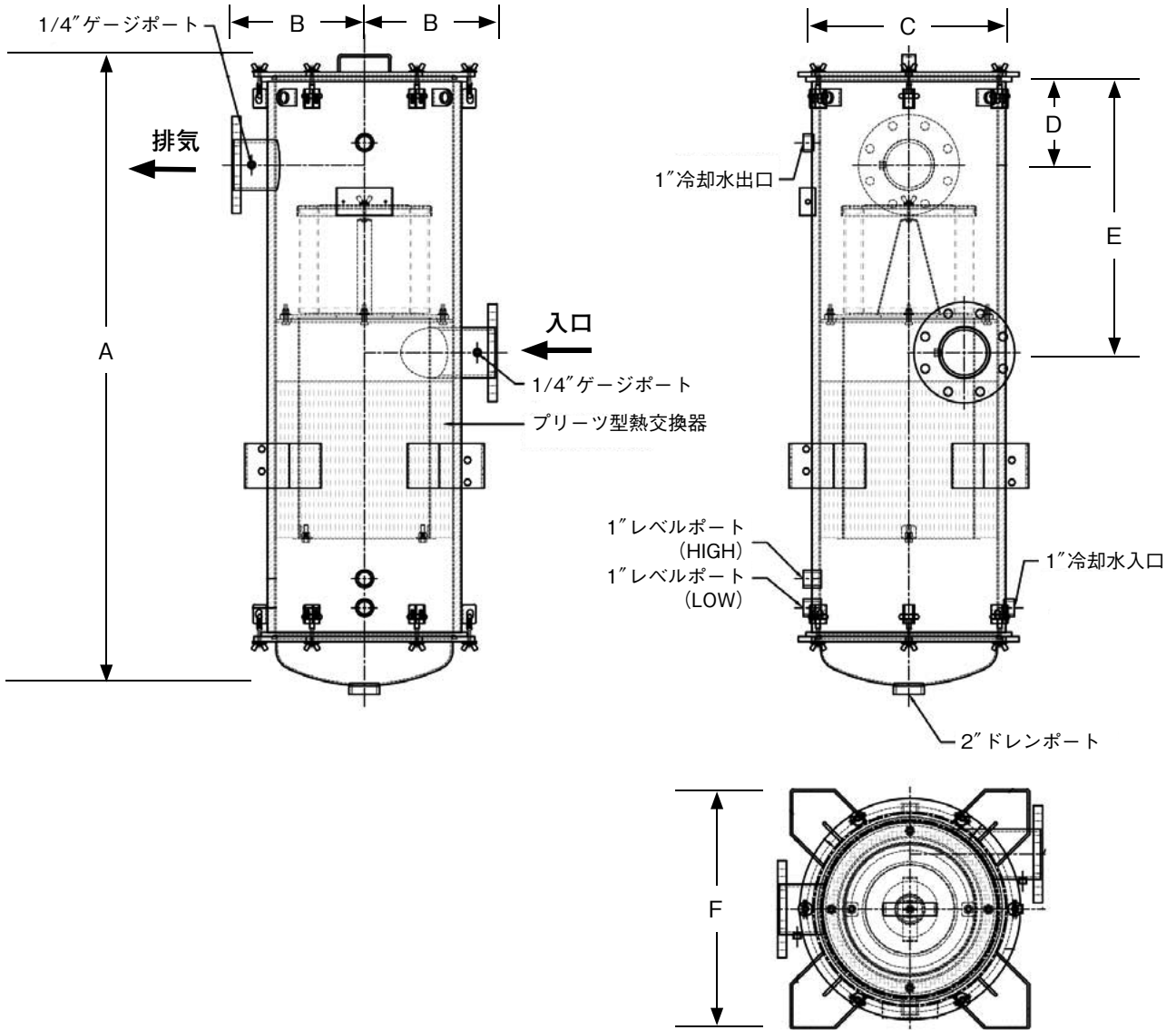
特長

- 簡単に洗浄可能で最適な条件で長く使用出来るフィン型熱交換器
- 頑丈な炭素鋼による構造
- 効率的な入口角度
- 25A冷却水供給ポート
- 下部には凝縮水を蓄積できるスペース
- 25A液体レベル確認用サイトグラス
- 50Aドレンポート
- 1/4"ゲージポート付、本体吸排気接続は、ネジ込み、フランジDN、JIS等多種

オプション

- ATEX証明
- PED証明
- ASME証明
- ワイヤメッシュストレーナエレメント
- ステンレス構造 (SUS304、SUS316)
- 追加ポート
- 真空計、差圧計
- 本体自立脚
- ダビットアーム
- 連続式オートドレンタンク





定格流量 (m ³ /h)	入口/ 出口 サイズ	入口/出口 接続 パターン	型式 (参考)	概略寸法 : mm						エレメント 型式 (参考)
				A	B	C	D	E	F	
243	DN50	FLG	JRS-GMAC235-DN50	1280	250	340	150	550	466	GMAC235
374	DN80	FLG	JRS-GMAC245-DN80	1450	300	440	200	625	542	GMAC245
468	DN100	FLG	JRS-GMAC275-DN100	1461	300	470	200	625	542	GMAC275
774	DN125	FLG	JRS-GMAC377-DN125	1622	350	540	200	800	615	GMAC377
1403	DN150	FLG	JRS-GMAC385-DN150	1633	425	572	200	800	688	GMAC385
1998	DN200	FLG	JRS-GMAC485-DN200	2042	425	640	200	1050	688	GMAC485

蒸気凝縮分離器トラップ

JSTシリーズ、JCTシリーズ

用途及び装置

JST及びJCTシリーズ蒸気凝縮器は、ポンプオイルを汚染してポンプ内部の機能を阻害する可能性がある有害なベーパー及び液体からもポンプを保護するように設計されています。ベーパーの除去は

物質を気体状態から液体又は固体状態に遷移させ、蓄積した凝縮物質を排出することで達成されます。

特長と仕様

- 清掃を容易にし、長持ちする最適な性能を提供する着脱式熱交換器フィンパック
- ステンレスチール製デミスタパッド
- コンパクトなデザイン
- 着脱可能なバケット構造
- 冷却水注入及び排出口
- JSTシリーズ：ポリカーボネート製の丈夫なシースルーバケット
- JCTシリーズ：耐食性炭素鋼バケット
- 貴社の具体的な用途の流量についてはソルバーク社にお問い合わせください。

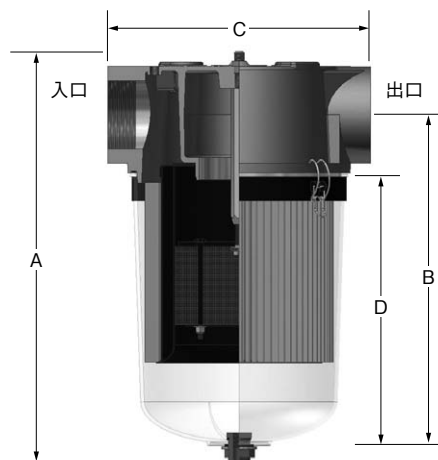
オプション(お問い合わせください)

- 各ATEXはJCTバージョンでのみ利用可能
- 追加のポート
- 真空計
- 支持フレーム

形状



概略図



接続サイズ BSPP	ドレンポート サイズ	型式	基準寸法 : mm			
			A	B	C	D
2"	1/2"	JST-C2048-201C	445	380	229	334
2-1/2"	1/2"	JST-C2048-251C	445	380	229	334
3"	1/2"	JST-C2081-301C	537	454	343	378
4"	1/2"	JST-C2081-401C	537	454	343	378
2"	1"	JST-C2048-201C	413	364	229	318
2-1/2"	1"	JST-C2048-201C	413	364	229	318
3"	1"	JST-C2081-201C	656	571	343	495
4"	1"	JST-C2081-201C	656	571	343	495
6"	1"	JST-C3226-601C	757	646	483	532