



L型真空吸込フィルタ

CSLシリーズ 3/8"~3" BSPP

用途及び装置

- 真空ポンプ及びシステム：油回転式、ドライ式
- 真空包装装置
- 真空吸着
- ブロワ：サイドチャンネルとルーツ
- 吸込サクションフィルタ
- 空気圧輸送システム
- 土壌通気／改善
- 印刷機械
- 工場自動化装置
- 漏れ試験機
- 木工
- 医療

特長と仕様

- 真空レベル：典型的な真空レベルは 1×10^{-1} Pa
- シームレスハウジング
- 真空用継手
- ステンレス製クリップ
- 低い圧力損失
- 確実なOリングシール構造
- 特に水平に又は裏返しに据え付けた場合、塵を吸着する能力が大きく、現場での清掃が簡単
- ハウジング材質：炭素鋼
- 仕上塗装：粉体塗装（標準：黒）
- ポリエステル：5ミクロンで99%以上のろ過精度
- ペーパー：2ミクロンで99%以上のろ過精度
- 使用可能温度範囲：最低-26℃、最高104℃
- エレメント交換差圧：初期差圧から255~380mm H₂O
- 圧損データの提出可

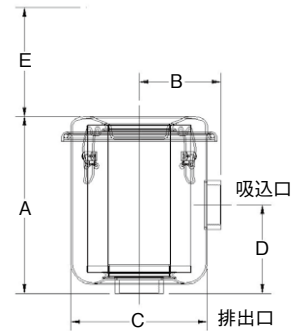
オプション（お問い合わせください）

- 真空計
- 高吸着能力対応のドームフード
- ステンレス仕様あり
- エポキシコーティングハウジング
- 脱臭対策のための活性炭プレフィルタ
- サポートブラケット
- 低圧用または振動対策モデル
- ブロワ用排気フィルタ

形状



概略図



ポリエステル エレメント	ペーパー エレメント	BSPP 接続 口径	寸法：mm					定格流量m ³ /h		概算 質量Kg
			A	B	C	D	E	公称 定格値	エレメント 定格値	
CSL-825-039HCB	CSL-824-039HCB	3/8"	85	54	95	46	76	31	43	0.40
CSL-825-051HCB	CSL-824-051HCB	1/2"	89	57	95	49	76	31	43	0.40
CSL-843-051HCB	CSL-842-051HCB	1/2"	103	76	146	64	83	34	94	1.4
CSL-825-076HCB	CSL-824-076HCB	3/4"	89	58	95	50	76	41	43	0.40
CSL-843-076HCB	CSL-842-076HCB	3/4"	103	76	146	64	83	43	94	1.4
CSL-843-101HCB	CSL-842-101HCB	1"	111	83	146	67	83	60	94	1.4
CSL-849-101HCB	CSL-848-101HCB	1"	170	105	187	114	133	68	196	2.3
CSL-843-126HCB	CSL-842-126HCB	1-1/4"	111	83	146	67	83	94	94	1.4
CSL-849-126HCB	CSL-848-126HCB	1-1/4"	170	105	187	114	133	102	196	2.3
CSL-849-151HCB	CSL-848-151HCB	1-1/2"	170	105	187	114	133	136	196	2.3
CSL-851-201HCB	CSL-850-201HCB	2"	260	114	222	140	235	298	493	6.8
CSL-851-251HCB	CSL-850-251HCB	2-1/2"	271	130	222	140	235	357	493	6.8
CSL-239-301HCB	CSL-238-301HCB	3"	362	184	337	182	279	510	969	15

寸法公差：±6mm



L型真空吸込フィルタ

CSLシリーズ 3"~4" BSPT

用途及び装置

- 真空ポンプ及びシステム：油回転式、ドライ式
- 真空包装装置
- 真空吸着
- ブロワ：サイドチャンネルとルーツ
- 吸込サクションフィルタ
- 空気圧輸送システム
- 土壌通気/改善
- 印刷機械
- 工場自動化装置
- 漏れ試験機
- 木工
- 医療

特長と仕様

- 真空レベル：典型的な真空レベルは 1×10^{-1} Pa
- シームレスハウジング
- 真空用継手
- ステンレス製クリップ
- 低い圧力損失
- 確実なOリングシール構造
- 特に水平に又は裏返しに据え付けた場合、塵を吸着する能力が大きく、現場での清掃が簡単
- ハウジング材質：炭素鋼
- 仕上塗装：粉体塗装(標準：黒)
- ポリエステル：5ミクロンで99%以上のろ過精度
- ペーパー：2ミクロンで99%以上のろ過精度
- 使用可能温度範囲：最低-26°C、最高104°C
- エレメント交換差圧：初期差圧から255~380mm H₂O
- 圧損データの提出可

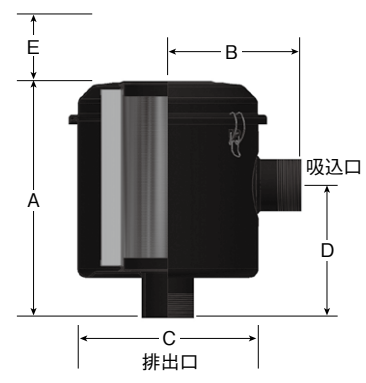
オプション(お問い合わせください)

- 真空計
- 高吸着能力対応のドームフード
- ステンレス仕様あり
- エポキシコーティングハウジング
- 脱臭対策のための活性炭プレフィルタ
- サポートブラケット
- 低圧用または振動対策モデル
- ブロワ用排気フィルタ

形状



概略図



ポリエステル エレメント	ペーパー エレメント	寸法：mm					定格流量m ³ /h		概算 質量Kg
		A	B	C	D	E	公称 定格値	エレメント 定格値	
CSL-2541-301B	CSL-2540-301B	401	227	337	225	305	510	1360	14
CSL-2541-401B	CSL-2540-401B	415	242	337	241	305	880	1360	15

寸法公差：± 6mm



L型真空吸込フィルタ

CSLシリーズ 3"~6" BSPT

用途及び装置

- 真空ポンプ及びシステム：油回転式、ドライ式
- 真空包装装置
- 真空炉
- プロワ：サイドチャンネルとルーツ
- 吸込サクションフィルタ
- 空気圧輸送システム
- 工場自動化装置
- 燃え殻処理
- 食品工業
- 製紙
- ガラス、セラミック加工
- 汚水ばっ気
- 木工
- セメント
- 高層ビルシステム
- 印刷機械
- 医療
- 化学装置

特長と仕様

- 真空レベル：典型的な真空レベルは 1×10^{-1} Pa
- メンテナンスを簡単にするための高性能Tボルト
- ハウジング材質：炭素鋼、仕上塗装：粉体塗装（標準：黒）
- 低い圧力損失
- 確実なOリングシール構造
- 特に水平に又は裏返しに据え付けた場合、塵を吸着する能力が大きく、現場での清掃が簡単
- ゲージタップは 吸込口と排出口とも1/4"
- 出荷前に気密試験実施
- ポリエステル：5ミクロンで99%以上のろ過精度
- ペーパー：2ミクロンで99%以上のろ過精度
- 使用可能温度範囲：最低-26°C、最高104°C
- エレメント交換差圧：初期差圧から255~380mm H₂O
- 圧損データの提出可

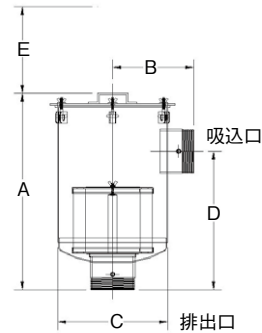
オプション（お問い合わせください）

- 水平型
- 各種エレメント
- 大容量フィルタ
- ステンレス仕様
- エポキシコーティングハウジング
- サポートブラケット
- 客先ご要求接続継手
- 脱臭対策のための活性炭プレフィルタ

形状



概略図



ポリエステル エレメント	ペーパー エレメント	BSPT 接続 口径	寸法：mm					定格流量m ³ /h		概算 質量Kg
			A	B	C	D	E	公称 定格値	エレメント 定格値	
CSL-235P-301	CSL-234P-301	3"	689	229	356	470	305	510	970	21
CSL-335P-301	CSL-334P-301	3"	689	229	356	470	432	510	1360	23
CSL-235P-401	CSL-234P-401	4"	689	229	356	470	305	885	970	23
CSL-335P-401	CSL-334P-401	4"	689	229	356	470	432	885	1360	25
CSL-245P-501	CSL-244P-501	5"	714	279	470	495	305	1360	1500	37
CSL-345P-501	CSL-344P-501	5"	714	279	470	495	432	1360	1870	40
CSL-275P-601	CSL-274P-601	6"	740	305	470	521	305	1870	1870	43
CSL-375P-601	CSL-374P-601	6"	740	305	470	521	432	1870	2550	44

寸法公差：±6mm



L型真空吸込フィルタ

CSLシリーズ DN80~DN150 PN10 パターンフランジ

用途及び装置

- 真空ポンプ及びシステム：油回転式、ドライ式
- 真空包装装置
- 真空炉
- プロワ：サイドチャンネルとルーツ
- 吸込サクシオンフィルタ
- 空気圧輸送システム
- 工場自動化装置
- 燃え殻処理
- 食品工業
- 製紙
- ガラス、セラミック加工
- 汚水ばっ気
- 木工
- セメント
- 高層ビルシステム
- 印刷機械
- 医療
- 化学装置

特長と仕様

- 真空レベル：典型的な真空レベルは 1×10^{-1} Pa
- メンテナンスを簡単にするための高性能Tボルト
- ハウジング材質：炭素鋼、仕上塗装：粉体塗装（標準：黒）
- 低い圧力損失
- 確実なOリングシール構造
- 特に水平に又は裏返しに据え付けた場合、塵を吸着する能力が大きく、現場での清掃が簡単
- ゲージタップは 吸込口と排出口とも1/4"
- 出荷前に気密試験実施
- ポリエステル：5ミクロンで99%以上のろ過精度
- ペーパー：2ミクロンで99%以上のろ過精度
- 使用可能温度範囲：最低-26°C、最高104°C
- エレメント交換差圧：初期差圧から255~380mm H₂O
- 圧損データの提出可

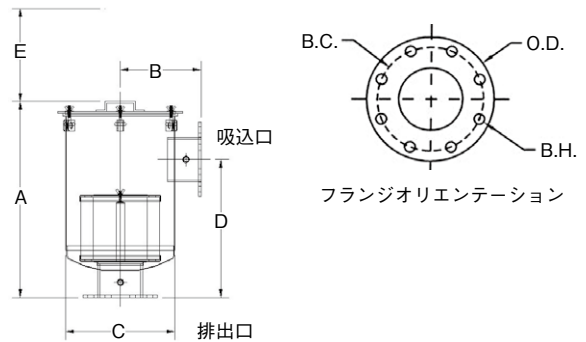
オプション（お問い合わせください）

- 水平型
- 各種エレメント
- 大容量フィルタ
- ステンレス仕様
- エポキシコーティングハウジング
- サポートブラケット
- お客様ご要求接続継手
- 脱臭対策のための活性炭プレフィルタ
- JISサイズフランジ

形状



概略図



ポリエステルエレメント	ペーパーエレメント	フランジインレット & アウトレット	寸法：mm					定格流量m ³ /h		概算質量Kg
			A	B	C	D	E	公称定格値	エレメント定格値	
CSL-235P-DN80	CSL-234P-DN80	DN80	689	229	356	470	305	510	970	28
CSL-335P-DN80	CSL-334P-DN80	DN80	689	229	356	470	432	510	1360	29
CSL-235P-DN100	CSL-234P-DN100	DN100	695	229	356	470	305	885	970	28
CSL-335P-DN100	CSL-334P-DN100	DN100	695	229	356	470	432	885	1360	29
CSL-245P-DN125	CSL-244P-DN125	DN125	718	279	470	495	305	1360	1500	40
CSL-345P-DN125	CSL-344P-DN125	DN125	718	279	470	495	432	1360	1870	41
CSL-275P-DN150	CSL-274P-DN150	DN150	743	305	470	521	305	1870	1870	50
CSL-375P-DN150	CSL-374P-DN150	DN150	743	305	470	521	432	1870	2550	51

寸法公差：±6mm

フランジパターン PN10	寸法：mm			穴数	フランジ板厚 mm
	O.D.	B.C.	B.H.		
DN80	200	160	18	8	20
DN100	220	180	18	8	20
DN125	250	210	18	8	22
DN150	285	240	22	8	22



L型真空吸込フィルタ

CSLシリーズ DN200~DN300 PN10 パターンフランジ

用途及び装置

- 真空ポンプ及びシステム：油回転式、ドライ式
- 真空包装装置
- 真空炉
- ブロワ：サイドチャンネルとルーツ
- 吸込サクションフィルタ
- 空気圧輸送システム
- 工場自動化装置
- 燃え殻処理
- 食品工業
- 製紙
- ガラス、セラミック加工
- 汚水ばっ気
- 木工
- セメント
- 高層ビルシステム
- 印刷機械
- 化学装置

特長と仕様

- 真空レベル：典型的な真空レベルは 1×10^{-1} Pa
- メンテナンスを簡単にするための高性能Tボルト
- ハウジング材質：炭素鋼、仕上塗装：粉体塗装（標準：黒）
- 低い圧力損失
- 確実なOリングシール構造
- 特に水平に又は裏返しに据え付けた場合、塵を吸着する能力が大きく、現場での清掃が簡単
- ゲージタップは 吸込口と排出口とも1/4"
- 出荷前に気密試験実施
- ポリエステル：5ミクロンで99%以上のろ過精度
- ペーパー：2ミクロンで99%以上のろ過精度
- 使用可能温度範囲：最低-26°C、最高104°C
- エレメント交換差圧：初期差圧から255~380mm H₂O
- 圧損データの提出可

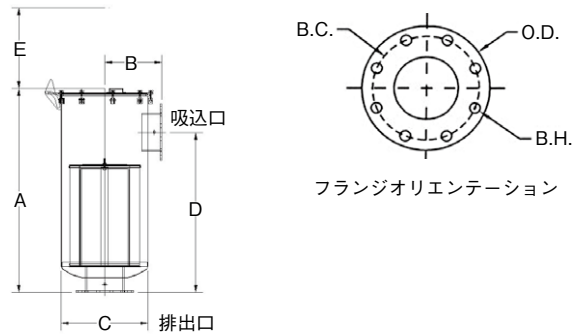
オプション（お問い合わせください）

- 水平型
- 各種エレメント
- 大容量フィルタ
- ステンレス仕様
- エポキシコーティングハウジング
- サポートブラケット
- お客様ご要求接続継手
- 脱臭対策のための活性炭プレフィルタ
- JISサイズフランジ

形状



概略図



ポリエステルエレメント	ペーパーエレメント	フランジサイズ	寸法：mm					定格流量m ³ /h		概算質量Kg
			A	B	C	D	E	公称定格値	エレメント定格値	
CSL-377P-DN200	CSL-376P-DN200	DN200	993	356	572	648	432	3060	3105	83
CSL-385P-DN250	CSL-384P-DN250	DN250	1130	410	686	864	432	4930	5610	115
CSL-485P-DN300	CSL-484P-DN300	DN300	1130	410	686	864	610	8000	8000	125

CSL-685P-DN250	※CSL-384P(2)-DN250	DN250	1461	406	686	1143	787	4930	11220	171
CSL-685P-DN300	※CSL-384P(2)-DN300	DN300	1461	406	672	1143	787	8000	11220	171
*CSL-485P(2)-DN300	※CSL-484P(2)-DN300	DN300	1784	406	686	1448	610	8415	16000	209

フランジパターン PN10	寸法：mm			穴数	フランジ板厚 mm
	O.D.	B.C.	B.H.		
DN200	340	295	22	8	24
DN250	395	350	22	12	26
DN300	445	400	22	12	26

※エレメント2段型

寸法公差：±6mm