



T型真空吸込フィルタ

CT/STシリーズ 1"~6" BSPP

用途及び装置

- 真空ポンプ及びシステム：油
回転式、ドライ式
- 工場自動化装置
- 汚水ばっ気
- 化学装置
- 真空包装装置
- 燃え殻処理
- 木工
- 真空炉
- 空気圧輸送システム
- セメント
- プロワ：サイドチャンネルと
ルーツ
- 食品工業
- 高層ビルシステム
- 製紙
- 印刷機械
- ガラス、セラミック加工
- 医療

特長と仕様

- 真空レベル：典型的な真空レベルは 1×10^{-1} Pa
- 高耐久性炭素鋼バケット
- T型のコンパクト設計。保守部分も最小限。
- Drop-Downハウジングにより保守と塵の管理が簡単。
- 吸込口がエレメントの上部にあるため、エレメントの寿命が延び、
メンテナンス周期が長くなります。
- キャasting上部にはブラケット用のタップが4箇所あります。
- キャストアルミトップ(耐腐食)には加工継手が一体となっています。
- 低い圧力損失で確実なシール構造
- T型設計により配管を必要最小限にできます。
- 使用可能温度範囲：最低-26℃、最高104℃
- ゲージポートは1/4" (2"及び2-1/2")
- エレメント交換差圧：初期差圧から255~380mm H₂O
- 透明バケットにも対応できます。
- スイングボルトは5"と6"に採用

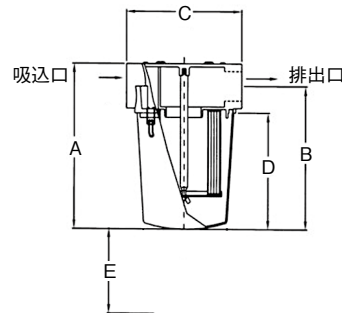
オプション(お問い合わせください)

- 吸込条件の厳しい環境下用
- 脱臭対策のための活性炭プレフィルタ
- 各種エレメント
- 全てのサイズにスイングボルト利用可能
- エポキシコーティングハウジング
- ゲージポート(1", 1-1/4", 1-1/2", 3"及び4")

形状



概略図



ST：シースルー型

ポリエステル エレメント	ペーパー エレメント	BSPP 接続口径	寸法：mm					定格流量m ³ /h		概算質量 Kg
			A	B	C	D	E	公称定格値	エレメント定格値	
ST-897-101C	ST-896-101C	1"	340	303	178	264	228	68	196	5.0
ST-897-126C	ST-896-126C	1-1/4"	340	303	178	264	228	102	196	4.7
ST-897-151C	ST-896-151C	1-1/2"	340	303	178	264	228	136	196	4.6
ST-851/1-201C	ST-850/1-201C	2"	413	362	229	315	228	298	495	7.2
ST-851/1-251C	ST-850/1-251C	2-1/2"	413	362	229	315	228	357	495	6.8
ST-235P-301C	ST-234P-301C	3"	502	432	343	356	228	510	969	13.0
ST-235P-401C	ST-234P-401C	4"	502	432	343	356	228	884	969	11.0

CT型

ポリエステル エレメント	ペーパー エレメント	BSPP 接続口径	寸法：mm					定格流量m ³ /h		概算質量 Kg
			A	B	C	D	E	公称定格値	エレメント定格値	
CT-897-101C	CT-896-101C	1"	334	297	178	257	228	68	196	5.4
CT-897-126C	CT-896-126C	1-1/4"	334	297	178	257	228	102	196	5.2
CT-897-151C	CT-896-151C	1-1/2"	334	297	178	257	228	136	196	5.1
CT-851-201C	CT-850-201C	2"	325	275	229	229	228	298	495	7.2
CT-851-251C	CT-850-251C	2-1/2"	325	275	229	229	228	357	495	6.8
CT-235P-301C	CT-234P-301C	3"	473	404	343	328	228	510	969	14.0
CT-235P-401C	CT-234P-401C	4"	473	404	343	328	228	884	969	12.0
CT-275P-601C	CT-274P-601C	6"	483	363	483	249	254	1870	1870	20.0

寸法公差：±6mm