



フォアライントラップ

真空ポンプ用

ISOフランジ NW25 - K63

- 真空ポンプの寿命を延ばします。
- メンテナンスコストが節約出来ます。
- システムのトラブルによる停止を防ぎます。
- 多様なメディアの選択が出来ます。

用途及び装置

- フォアライントラップは真空ポンプに不純物が混入するのを防止すると共にポンプの流体または微粒子の逆拡散を防止致します。
- ドライスクロールのチップシールドダストの混入を防ぎます。
- 凝縮性ベーパーを捕捉します。
- ロータリーベーンポンプの保護
- ギアボックス排気ミストの除去
- 半導体業界

特長と仕様

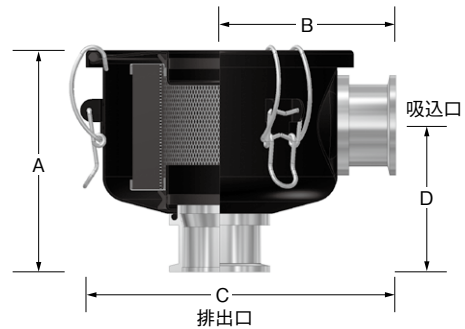
- 豊富な種類の交換性エレメント。要求アプリケーションにより簡単にエレメントの交換が可能。
- 真空度：通常は 1×10^{-1} Pa
- ISOフランジ標準：容易に取り外せるクランプフランジでメンテナンス性向上。
- 耐食性無電解ニッケルメッキ仕上げ
- 耐久性のあるハウジング

交換可能エレメント (お問い合わせください)

活性アルミナ…………… 長時間のメディア寿命・逆拡散防止・水分/酸性ベーパーの捕捉に効果的です(アルカリ性と酸性の複合物、その他の酸)。
 ステンレス製ワイヤーメッシュ…………… 耐食性ワイヤーメッシュは大きな表面積で、凝縮性微粒子とオイルベーパーを捕捉します。
 活性炭(粒子状)…………… 微粒子状不純物とガスまたはベーパー状の臭気と不純物を捕捉します。
 ポリエステルエレメント…………… 効率は99+%at5ミクロン。オプションとしてSUS316のエレメントサポートもあります。

形状

概略図



※ X()の部分は下表からエレメントを選定してください。

ハウジング型式	フランジ	寸法: mm				定格流量m ³ /h		概算質量Kg
		A	B	C	D	公称 定格値	エレメント 定格値	
WL-X(824)-NW25EN	NW25	99	67	95	58	42	42	0.40
WL-X(848)-NW40EN	NW40	121	96	146	80	93	93	2
WL-X(850)-K63EN	NW50	298	155	222	165	357	493	7

寸法公差: ±6mm

オプション			
活性アルミナ	ステンレス製ワイヤーメッシュ	活性炭	ポリエステルエレメント
WL-AA824/8-NW25EN	WL-824S2-NW25EN	WL-ACG824-NW25EN	WL-825-NW25EN
WL-AA848-NW40EN	WL-848S2-NW40EN	WL-ACG848-NW40EN	WL-849-NW40EN
WL-AA850-K63EN	WL-850S2-K63EN	WL-ACG850-K63EN	WL-851-K63EN