



コンパクトL型真空フィルタ

VLシリーズ 3"~6" BSPT、 DN80~DN150 パターンフランジ

用途及び装置

- 真空ポンプ及びシステム：油回転式、ドライ式
- 工場自動化装置
- 汚水ばっ気
- 医療
- 真空包装装置
- 燃え殻処理
- 木工
- 化学装置
- 真空炉
- 食品工業
- セメント
- 印刷機械
- 空気圧輸送システム
- 製紙
- 高層ビルシステム
- ガラス、セラミック加工

特長と仕様

- 真空レベル：中真空(P8を参照ください)
- スペースの狭いところに設置できるコンパクト設計
- クイックリリースVバンドクランプによりメンテナンスが容易
- 耐久性の高い炭素鋼構造
- 確実なOリングシール構造
- 塵を吸着する能力が大きく、現場での清掃も簡単
- 低い圧力損失
- ゲージタップは吸込口と排出口とも1/4"
- ポリエステル：5ミクロンで99%以上のろ過精度
- ペーパー：2ミクロンで99%以上のろ過精度
- 使用可能温度範囲：最低-26°C、最高104°C
- エレメント交換差圧：初期差圧から370~500mm H₂O
- 圧損データの提出可

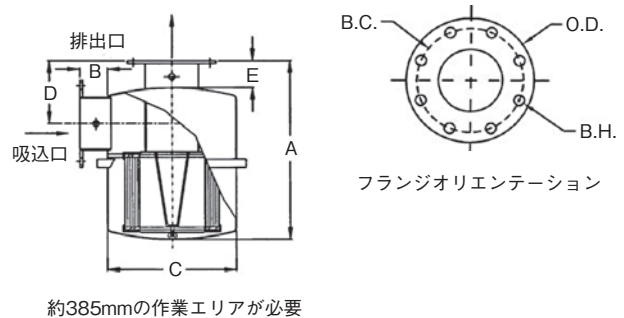
オプション(お問い合わせください)

- 水平型(VSシリーズ)
- 大型ハウジング(高吸着能力)
- 各種エレメント
- ステンレス仕様
- エポキシコーティングハウジング
- サポートブラケット
- お客様ご要求接続継手
- 脱臭対策のための活性炭プレフィルタ

形状



概略図



ポリエステルエレメント	ペーパーエレメント	接続サイズ	継手タイプ	寸法: mm					定格流量m ³ /h		概算質量Kg
				A	B	C	D	E	公称定格値	エレメント定格値	
VL-275P-301	VL-274P-301	3"	BSPT	572	89	406	178	64	510	1870	28
VL-275P-401	VL-274P-401	4"	BSPT	597	89	406	203	89	885	1870	29
VL-275P-501	VL-274P-501	5"	BSPT	597	89	406	203	89	1360	1870	29
VL-275P-601	VL-274P-601	6"	BSPT	597	89	406	203	89	1870	1870	30
VL-275P-DN80	VL-274P-DN80	DN80	Flange	597	89	406	203	89	885	1870	30
VL-275P-DN100	VL-274P-DN100	DN100	Flange	597	89	406	203	89	885	1870	30
VL-275P-DN125	VL-274P-DN125	DN125	Flange	597	89	406	203	89	1360	1870	31
VL-275P-DN150	VL-274P-DN150	DN150	Flange	597	89	406	203	89	1870	1870	31

寸法公差：±6mm

フランジパターン PN10	寸法: mm			穴数	フランジ板厚 mm
	O.D.	B.C.	B.H.		
DN80	200	160	18	8	20
DN100	220	180	18	8	20
DN125	250	210	18	8	22
DN150	285	240	22	8	22