



L型真空吸込フィルタ

ISOフランジ NW16 - NW40、K63 - K100

用途及び装置

- 真空ポンプ及びシステム—油回転式、ドライ式及びスクロール式
- 吸込側からのダストやその他不純物からポンプを守ります
- ポンプから排出される流体や不純物からシステムを守ります(バックストリーミング)
- スクロールポンプ内部シール部からのメカニカルダストを捕捉
- 凝縮ベーパーのトラップ
- ギアボックスのベント部からのミストを捕捉
- 漏れ試験機
- 真空コーティング
- 医療/殺菌消毒

特長と仕様

- リークレート： 1×10^{-5} mbar L/sec
- エレメントの交換が簡単且つ清潔
- ハウジング材質：炭素鋼+黒塗装(オプション：無電解ニッケルメッキ)
- ステンレス製クリップ標準装備
- シームレスハウジング
- 水平に又は裏返しに据え付けた場合でも、塵を吸着する能力が大きく、現場での清掃が簡単
- 真空用継手
- 使用可能温度範囲：最低-26°C、最高104°C
- エレメント交換差圧：初期差圧から370~500mm H₂O

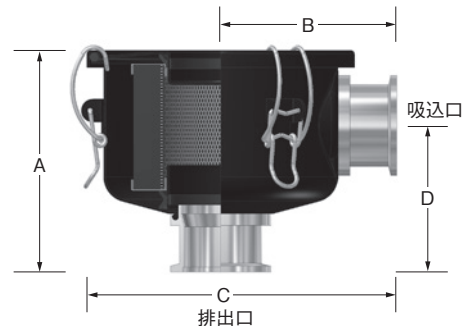
エレメントオプション(お問い合わせください)

- ポリエステル..... 5ミクロンで99%以上のろ過精度
- ペーパー..... 2ミクロンで99%以上のろ過精度
- 活性アルミナ..... オイルの逆拡散や水分及び酸化ペーパーを防ぎます
- 活性炭..... ポリエステルエレメントに浸透させた活性炭により、通常のろ過以外にもガスやペーパーからの臭気や不純物も捕捉します
- ステンレス製ワイヤーマッシュ..... 耐食性材質及び大きいろ過面積により、凝縮された不純物やオイルペーパーを捕捉します
- 粒状活性炭..... 通常の活性炭エレメントより高性能でガスやペーパーからの臭気や不純物を捕捉します
- ハウジングオプション..... テフロンコーティング、エポキシコーティング、ステンレス

形状



概略図



炭素鋼+黒塗装(標準)

ポリエステルエレメント	ペーパーエレメント	接続サイズ	寸法: mm				定格流量m ³ /h		概算質量 Kg
			A	B	C	D	公称定格値	エレメント定格値	
WL-825-NW16B	WL-824-NW16B	NW16	99	67	95	58	39	42	0.4
WL-825-NW25B	WL-824-NW25B	NW25	99	67	95	58	42	42	0.4
WL-843-NW25B	WL-842-NW25B	NW25	111	86	146	66	59	93	1.0
WL-843-NW40B	WL-842-NW40B	NW40	121	96	146	80	93	93	1.0
WL-849-NW40B	WL-848-NW40B	NW40	183	117	187	127	136	195	2.0
WL-851-K63B	WL-850-K63B	K63	296	155	222	165	357	493	7.0
WL-239-K100B	WL-238-K100B	K100	400	222	337	218	885	969	10.0

炭素鋼+無電解ニッケルメッキ(オプション)

ポリエステルエレメント	ペーパーエレメント	接続サイズ	寸法: mm				定格流量m ³ /h		概算質量 Kg
			A	B	C	D	公称定格値	エレメント定格値	
WL-825-NW16EN	WL-824-NW16EN	NW16	99	67	95	58	39	42	0.4
WL-825-NW25EN	WL-824-NW25EN	NW25	99	67	95	58	42	42	0.4
WL-843-NW25EN	WL-842-NW25EN	NW25	111	86	146	66	59	93	1.0
WL-843-NW40EN	WL-842-NW40EN	NW40	121	96	146	80	93	93	1.0
WL-849-NW40EN	WL-848-NW40EN	NW40	183	117	187	127	136	195	2.0
WL-851-K63EN	WL-850-K63EN	K63	292	155	222	165	357	493	7.0
WL-239-K100EN	WL-238-K100EN	K100	400	222	337	218	885	969	10.0

寸法公差：±6mm

ソルバーク・インターナショナル・ジャパンを訪問してください。 <http://solbergjapan.com>



L型真空吸込フィルタ

ISO - K フランジ-大型機種

K100 - K320 フランジ

用途及び装置

- 真空ポンプ及びシステム：油回転式、ドライ式
- 吸込側からのダストやその他の不純物からポンプを守ります。
- ポンプから排出される流体や不純物からシステムを守ります(バックストリーミング)。
- 凝縮ペーパーのトラップ
- ギアボックスのベント部からのミストを捕捉
- 漏れ試験機
- 真空蒸着
- 医療/殺菌消毒
- レーザー加工

特長と仕様

- リークレート： 1×10^{-5} mbar L/sec
- エレメントの交換が簡単且つ清潔
- ハウジング材質：炭素鋼
- 耐久性の良いステンレス製T型ボルト
- O-リングによる確実なシール。
- シームレスハウジング
- 水平に又は裏返しに据え付けた場合でも、塵を吸着する能力が大きく、現場での清掃が簡単。
- 真空継手
- エレメント交換差圧：初期差圧から370~500mm H₂O

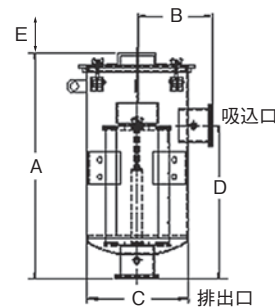
エレメントオプション(お問い合わせください)

ポリエステル..... 5ミクロンで99%以上のろ過精度
 ペーパー..... 2ミクロンで99%以上のろ過精度
 活性アルミ..... オイルの逆拡散や水分及び酸化ペーパーを防ぎます(お問い合わせ願います)。
 活性炭..... ポリエステルエレメントに浸透させた活性炭により、通常のろ過以外にもガスやペーパーからの臭気や不純物も捕捉します。
 ステンレスワイヤメッシュ..... 耐食性材質及び大きいろ過面積により、凝縮された不純物やオイルペーパーを捕捉します。
 A.C. Granulate..... 通常の活性炭エレメントより高性能で、ガスやペーパーからの臭気や不純物を捕捉します。
 ハウジングオプション..... テフロンコーティング、エポキシコーティング、ステンレス

形状



概略図



ポリエステル エレメント	ペーパー エレメント	フランジ	寸法: mm					定格流量m ³ /h		概算 質量Kg
			A	B	C	D	E	公称 定格値	エレメント 定格値	
WL-235P-K100	WL-234P-K100	K100	716	229	311	470	244	885	970	29
WL-335P-K100	WL-334P-K100	K100	716	229	311	470	368	885	1360	32
WL-275P-K160	WL-274P-K160	K160	767	305	413	521	244	1870	1870	38
WL-375P-K160	WL-374P-K160	K160	767	305	413	521	368	1870	2550	40
WL-377P-K200	WL-376P-K200	K200	1116	356	518	648	368	3060	3105	83
WL-385P-K250	WL-384P-K250	K250	1364	410	619	864	368	4930	5610	115
WL-485P-K320	WL-484P-K320	K320	1364	410	619	864	546	7935	8000	125
WL-685P-K320	WL-384(2)-K320*	K320	1648	410	619	1143	724	8415	11220	171

※エレメント2段型

寸法公差：±6mm