



真空トラップ

VTLシリーズ、VTSシリーズ

- 逆流の防止
- 炭化水素の除去
- 凝縮可能な蒸気の捕集
- 総保守コストの削減
- 化学薬品への耐性あり
- 保守が容易

用途及び装置

ソルバーク社の真空トラップを用いて、プロセスから発生する様々な微粒子、液体、エアロゾル及びペーパー状汚染物質から真空ポンプを保護することができます。ポンプが適切に保護されることを確実にするため、複数のエレメントオプションが利用可能です。トラップはポンプオイルの汚染を最小限にし、オイル交換回数は大幅に低減され保守コストが削減されます。

- ステンレス構造
- クイックリリースVバンドでハウジングを分離させるため工具が不要で保守が容易
- 一体型ドレンポート
- NW-16、25、40、50が接続可能

特長と仕様

- 真空度： 1×10^{-3} mbar
- リークレート： 1×10^{-7} mbarL/Sec
- 温度範囲：-20°C~150°C
- ビードブラスト仕上げ
- バイトンOリング

モレキュラーシーブ(標準)

- ペーパー及びその他のガスの吸着
- 再充填可能な13X型ゼオライト乾燥剤
- 一体型AC120V又はAC240V再生ヒーター
- オイル交換回数の低減

メタルウール(標準)

- 炭化水素及び大径微粒子の捕集
- 交換式ステンレスまたは銅製インサート
- 汚染の低減

オプション

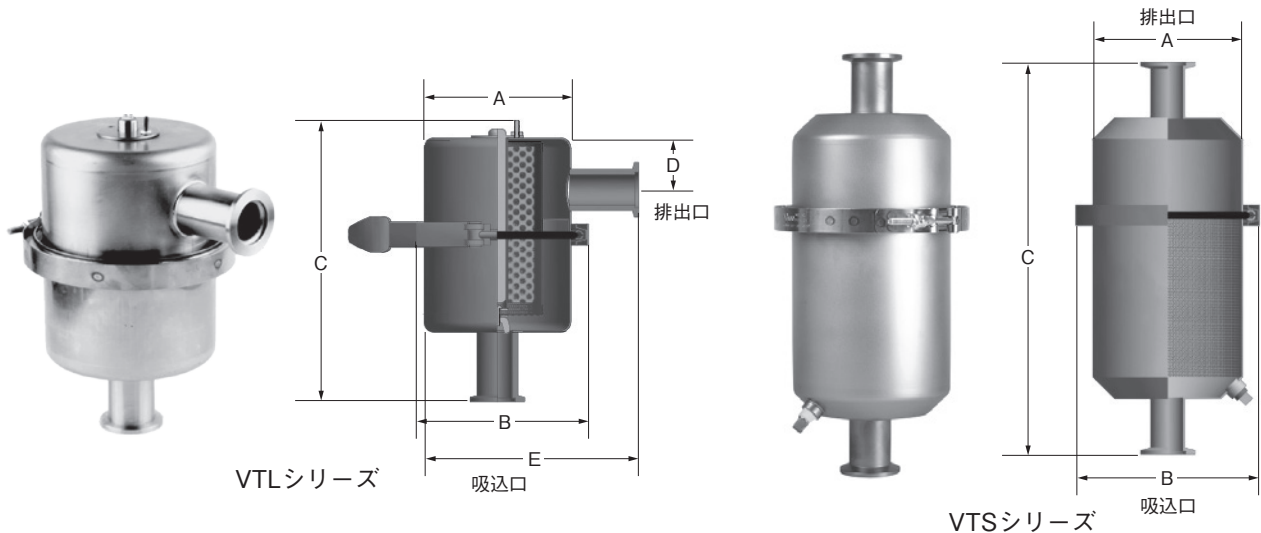
化学吸着剤

- 化学薬品及び腐食性物質の吸着
- 化学適合性吸着剤が利用可能(活性炭、アルミナ、ソーダソープなど)
- 危険の低減

微粒子

- 微粒子の捕集
- 複数の媒体が利用可能(最小0.2ミクロン、99.99%の効率)
- 塵埃及び微粒子の低減

形状及び概略図



形式	接続サイズ	寸法：mm				
		A	B	C	D	E
VTL-SSM4-NW16S1	NW16	102	133	191	38	168
VTL-SSM4-NW25S1	NW25	102	133	191	38	168
VTL-SSM6-NW40S1	NW40	155	183	248	64	211
VTL-MS4-NW25S1	NW25	102	133	191	38	168
VTL-MS4-NW40S1	NW40	102	133	191	38	168
VTL-MS6-NW50S1	NW50	155	183	248	64	211

形式	接続サイズ	寸法：mm		
		A	B	C
VTS-SSM4-NW16S1	NW16	102	135	286
VTS-SSM4-NW25S1	NW25	102	135	286
VTS-SSM6-NW40S1	NW40	155	183	286