



真空吸込フィルタの医療用途

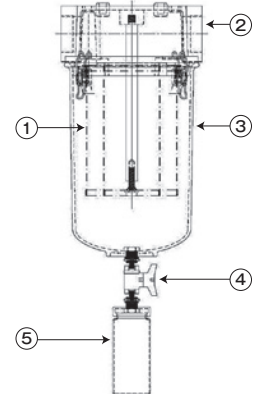
“HV” Series 1” - 4” BSPP

用途

病院向け真空吸込フィルタ (HVシリーズ) は液体、固体、及びサブミクロン微粒子を除去するように設計されております。HVシリーズは真空ポンプの損傷を防止すると同時に作業者を有害物による汚染から守るものです。

これらの高効率の真空吸込フィルタは、大気における医療用真空設備向けに設計されており、ほとんどの研究室及び病院環境における様々な真空ポンプに使用できます。

コンパクトな組み込み型のデザインは容易に据え付け及びメンテナンスのコストと時間低減を可能にします。



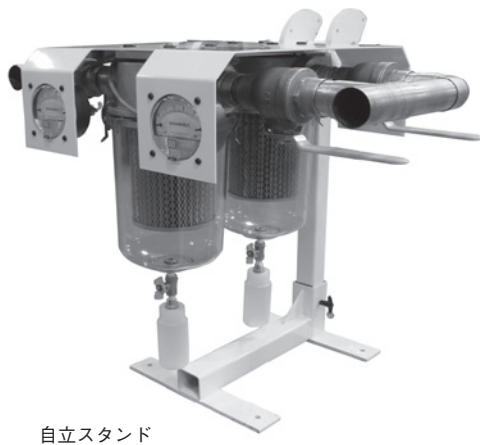
特長と仕様

- ULPA メディアと配管設計は医療システムに適合しています。独自のテストで確認された性能は認証されております。
 - 99.995% 0.12 ミクロン以上
 - 高ダスト捕集容量
 - エレメントに対するエア比が低く、圧力損失を最小に抑えられますので最良のポンプ性能が得られます。
- 耐食性アルミダイキャスト及び内臓バフ付のヘッド
- 衝撃に強いシースルーバケットは汚染物質のレベルのチェックが容易に目視で行えます。
- 汚染液排出のための真鍮バルブと継手
- 容易に脱着できる殺菌可能なドレンフラスコ

HVフィルタ	接続口径	接続種類	流量(大気圧下) (Nm ³ /hr)	概算質量 (kg)	エレメント 型式	フレーム付き デュアル型式
HV-UL896-101C	1"	BSPP	68	7	UL896	お問い合わせ 願います。
HV-UL896-126C	1-1/4"	BSPP	76	7	UL896	
HV-UL896-151C	1-1/2"	BSPP	76	7	UL896	
HV-UL850/1-201C	2"	BSPP	238	9	UL850/1	HVS-UL850/1-201C
HV-UL850/1-251C	2-1/2"	BSPP	238	9	UL850/1	HVS-UL850/1-251C
HV-UL234/2G-301C	3"	BSPP	384	14	UL234/2G	HVS-UL234/2-301C
HV-UL234/2G-401C	4"	BSPP	384	14	UL234/2G	HVS-UL234/2-401C

オプション(お問い合わせください)

- サポートスタンド及び保護カバー(様々な形状に対応できます)
- 差圧計
- 炭素鋼のバケット
- ご要求による高酸素システムの設計



自立スタンド



壁掛け型