

オイルミストブリーザ

HBシリーズ 1/4"~2" BSPT

用途及び装置

HBシリーズオイルミストブリーザは、油圧タンク、潤滑油リザーバ、ギアボックスなどからのオイルミストのベント用に設計されています。このブリーザは、流体の流れを改善し、騒音を低減し、流体の

純度を維持し、周囲の環境へのオイルミストの飛散を最小限に抑えます。システムをオイルミストの汚染から守り、稼働時間を最大化します。

特長と仕様

- 工具不要の設計
- 一体型ガスケットシール構造
- サイレンサチューブによる騒音の低減
- ポリエステルエレメント：
 - 円筒型5ミクロンで99%以上のろ過精度
 - Hockeyパック型10ミクロンで99%以上のろ過精度
- 簡単なメンテナンス
- 高性能なポリエステルエレメント内蔵
- 使用可能温度範囲：-26℃~104℃

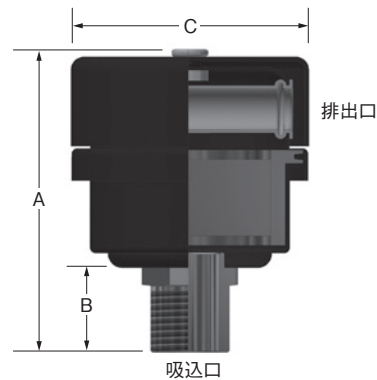
オプション(お問い合わせください)

- 高振動型
- お客様ご要求接続継手
- 各種エレメント
- 特殊設計

形状



概略図



Hockey パックエレメント型

排出口	流量 m ³ /hr	型式	寸法：mm			メンテナンス スペース mm	質量 kg	エレメント 型式
			A	B	C			
1/4"	7	HB-05-025	73	17	64	26	0.11	05™
3/8"	14	HB-05-038	73	17	64	26	0.11	05™
3/8"	14	HB-07-038	92	17	83	51	0.22	07™
1/2"	14	HB-05-050	79	22	64	26	0.11	05™
1/2"	20	HB-07-050	102	22	83	51	0.22	07™
1/2"	20	HB-11-050	108	22	127	51	0.45	11™
3/4"	20	HB-07-075	108	32	83	51	0.22	07™
3/4"	42	HB-11-075	117	32	127	51	0.45	11™
1"	60	HB-11-100	117	32	127	51	0.45	11™

円筒エレメント型

吸込口	流量 m ³ /hr	型式	寸法：mm			メンテナンス スペース mm	質量 kg	エレメント 型式
			A	B	C			
1"	60	HB-15-100	102	38	152	59	0.95	15™
1-1/4"	119	HB-19P-125	168	41	155	121	1.50	19P®
1-1/2"	145	HB-19P-150	168	38	152	121	1.58	19P®
2"	230	HB-31P-200	184	57	254	121	3.50	31P™