

複合型液体セパレータ／吸込フィルタ LRSシリーズ

適用及び装置

- 複合型液体セパレータは、主としてエア処理システムに使われます。そこでは水分または溶剤等の液体がポンプに到達する前にエアから分離する必要があります。ポンプの汚染はオイルの劣化、ポンプの早期損傷及び環境問題を引き起こします。
- 真空ポンプのエア流れ用に設計されていますがまた液体分離が必要なほとんどの用途でこの液体セパレータは使用できます。
- 食品加工
- 製薬
- 化学工程
- 真空ポンプ及びシステム
- 金属処理／半導体処理

特長及び緒言

- 99%液体除去効率
- 耐久性のある炭素鋼で標準色ブルーのエポキシ塗装の構造
- 内蔵バップルプレート
- 目視点検用1インチ サイトグラス
- 十分な液体保有容量
- 入口・出口パイプに1/4" タップ付
- 最大真空レベル： 1×10^{-1} Pa
- 広範囲な流量レンジ

オプション

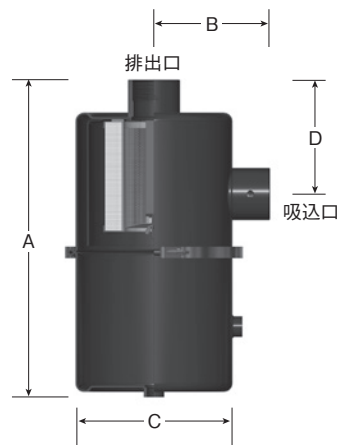
- ATEX認証ハウジング
- PED規格ハウジング
- カスタム設計
- ステンレス鋼304L及び316L
- 液面高警報用安全弁接続ポート
- 電気品（客先支給）
- 特注エレメント
- 真空圧力計
- 自立支持柱
- 特注接続口
- 追加ポート

LRSシリーズ緒言：

- “L” スタイル外形：側面入口、上面出口
- 多段濾過：・内臓バップルプレートシステム
・効率99%+の主フィルターエレメント
- ミストを含む気体からのミストは除去できません
- コンパクトデザイン
- 1インチドレンポート

(ご参考用) 型式 ポリエステルエレメント	出入口 サイズ	接続 種類	(ご参考用) 寸法 - mm				m ³ /h 標準流量	概算保有容量 (L)
			A	B	C	D		
LRS-19-075HC	3/4"	NPSC	451	112	195	84	105	5.7
LRS-19-101HC	1"	BSPP	455	117	195	89	145	5.7
LRS-19-126HC	1-1/4"	BSPP	455	117	195	89	145	5.7
LRS-19-151HC	1-1/2"	BSPP	455	118	195	90	170	5.7
LRS-237-201HC	2"	BSPP	564	171	305	168	230	9.5
LRS-237-251HC	2-1/2"	BSPP	618	226	305	222	335	9.5
LRS-237-301HC	3"	BSPP	618	226	305	222	510	9.5
LRS-275-DN100	DN100	Flange	594	292	406	203	885	17
LRS-275-DN150	DN150	Flange	1032	305	406	229	1415	40

寸法公差±6mm





複合型液体セパレータ／吸込フィルタ SLSシリーズ

4. 液体セパレータ

適用及び装置

- 複合型液体セパレータは、主としてエア－処理システムに使われます。そこでは水分または溶剤等の液体がポンプに到達する前にエア－から分離する必要があります。ポンプの汚染はオイルの劣化、ポンプの早期損傷及び環境問題を引き起こします。
- 真空ポンプのエア－流れ用に設計されていますがまた液体分離が必要なほとんどの用途でこの液体セパレータは使用できます。
- 食品加工
- 製薬
- 化学工程
- 真空ポンプ及びシステム
- 金属処理／半導体処理

特長及び緒言

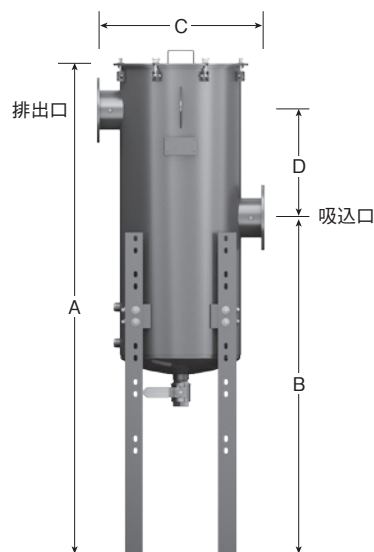
- 99%液体除去効率
- 耐久性のある炭素鋼で標準色グレーのエポキシ塗装の構造
- 内蔵バッフルプレート
- 目視点検用1インチ又は2インチ サイトグラス
- 十分な液体保有容量
- 入口・出口パイプに1/4" タップ付
- 最大真空レベル： 1×10^{-1} Pa
- 広範囲な流量レンジ

オプション

- ATEX認証ハウジング
- PED規格ハウジング
- カスタム設計
- ステンレス鋼304L及び316L
- 液面高警報用安全弁接続ポート
- 電気品（客先支給）
- 特注エレメント
- 真空圧力計
- 特注接続口
- 追加ポート

SLSシリーズ緒言：

- 接続口：下部入口、上部出口
- 多段濾過：・内蔵バッフルプレートシステム
 - ワイヤメッシュ又はデミスタの前段セパレータ
 - 5ミクロンで98%以上のポリエステルエレメント
- ミストを含む気体からのミストは除去できません
- 追加ノックアウトポットセパレータ不要
- 十分な液体またはスラリー保有容量
- 洗浄が簡単な着脱可能構造
- 1インチドレンポート
- 支持脚柱及びネームプレート用ブラケット
- 2" ドレンボールバルブ（プラス）



接続サイズ	標準流量 (m³/hr)	型式	寸法：mm				サービススペース	概算保有容量	上段エレメント型式 (ポリエステルエレメント)	下段エレメント型式 (ワイヤメッシュ又はデミスタ)
			A*	B*	C	D				
DN80	300-510	SLSDN80	1995	1340	508	457	250	19	235™/235Z	230S/DM8
DN100	510-885	SLSDN100	1995	1340	597	457	375	34	245™/245Z	234S/DM12
DN150	885-1170	SLSDN150	2095	1441	737	419	375	57	375™/375Z	274S/DM16
DN200	1170-3060	SLSDN200	2095	1441	879	419	375	91	377™/377Z	276S/DM20
DN250	1870-4930	SLSDN250	2375	1619	1016	432	375	151	385™/385Z	384S/DM26

※高さはアジャスタによって152mm～304mmの範囲で設定が可能

詳細型式と仕様

接続サイズ	下段エレメント	型式		ポンプ最大流量 (m³/hr)									
		上段ポリエステルエレメント 99% 5ミクロン	上段ポリエステルエレメント 99% 1ミクロン	300	510	670	885	1170	1870	3060	4930		
DN80	Demister Wire mesh	SLS-M300D5-DN80	SLS-M300D1-DN80	■	■	■	■	■	■	■	■	■	■
		SLS-M510W5-DN80	SLS-M510W1-DN80	■	■	■	■	■	■	■	■	■	■
DN100	Demister Wire mesh	SLS-M670D5-DN100	SLS-M670D1-DN100	■	■	■	■	■	■	■	■	■	■
		SLS-M885W5-DN100	SLS-M885W1-DN100	■	■	■	■	■	■	■	■	■	■
DN150	Demister Wire mesh	SLS-M1175D5-DN150	SLS-M1175D1-DN150	■	■	■	■	■	■	■	■	■	■
		SLS-M1870W5-DN150	SLS-M1870W1-DN150	■	■	■	■	■	■	■	■	■	■
DN200	Demister Wire mesh	SLS-M1835D5-DN200	SLS-M1835D1-DN200	■	■	■	■	■	■	■	■	■	■
		SLS-M3060W5-DN200	SLS-M3060W1-DN200	■	■	■	■	■	■	■	■	■	■
DN250	Demister Wire mesh	SLS-M3085D5-DN250	SLS-M3085D1-DN250	■	■	■	■	■	■	■	■	■	■
		SLS-M4930W5-DN250	SLS-M4930W1-DN250	■	■	■	■	■	■	■	■	■	■

- 適性流量
- 仕様により可能 (お問い合わせください)
- 使用不可領域